

Sedile ad elevazione a vite con sistema di sicurezza fine corsa



- Indicato per Reparto Degenza, Ambulatori, Laboratori
- Sedile rotondo anatomico in lega di Alluminio Anodizzato Inossidabile.
- Struttura verticale in Ferro Cromato.
- Base a 5 razze in lega di Alluminio Anodizzato Inossidabile.
- N°5 piedini

Altezza: min. 520 - max. 660 mm.
Sedile: Ø 360 mm.
Base: Ø 610 mm.





SA.F.E.



Sedile ad elevazione a vite con sistema di sicurezza fine corsa

- Indicato per Reparto Degenza, Ambulatori, Laboratori
- Sedile rotondo anatomico imbottito e rivestito in similpelle lavabile.
- Struttura verticale in Ferro Cromato.
- Base a 5 razze in lega di Alluminio Anodizzato Inossidabile.
- N°5 piedini

Altezza: min. 580 - max. 720 mm.
Sedile: Ø 360 mm.
Base: Ø 610 mm.

SD 4325 = Idem c.s. con elevazione a gas. (prezzo su richiesta)
Per ordinare con ruote Ø 50 mm. = codice / R
Per ordinare con ruote conduttive = codice / RA

Sedile per Operatore ad elevazione Oleodinamica



SA.F.E.



- Indicato per Reparto Operatorio, Terapia Intensiva, Degenza, Ambulatori, Laboratori
- Sedile a sella anatomica e schienale imbottiti e rivestiti in similpelle lavabile.
- Schienale regolabile in altezza e profondità.
- Pompa oleodinamica a circuito sigillato ad attivazione a pedale.
- Base a 5 razze con poggia piedi, in Acciaio Inossidabile Austenitico (AISI 304).
- Dispositivo frenante su ruote.
- N°5 Ruote Conduitive Gemellate Ø 75 mm.

Altezza: min. 690 - max. 890 mm.

Sedile: Ø Max 420 mm.

Base: Ø 603 mm.

Sedile per Operatore ad elevazione Oleodinamica



SA.F.E.



- Indicato per Reparto Operatorio, Terapia Intensiva, Degenza, Ambulatori, Laboratori
- Sedile rotondo anatomico e schienale imbottiti e rivestiti in similpelle lavabile.
- Schienale regolabile in altezza e profondità.
- Pompa oleodinamica a circuito sigillato ad attivazione a pedale.
- Base a 5 razze con poggia piedi, in Acciaio Inossidabile Austenitico (AISI 304).
- Dispositivo frenante su ruote.
- N°5 Ruote Conduitive Gemellate Ø 75 mm.

Altezza: min. 650 - max. 850 mm.

Sedile: Ø 360 mm.

Base: Ø 603 mm.

Sedile per Operatore ad elevazione Oleodinamica



- Indicato per Reparto Degenza, Ambulatori, Laboratori
- Sedile rotondo anatomico in lega di Alluminio Anodizzato Inossidabile.
- Pompa oleodinamica a circuito sigillato ad attivazione a pedale.
- Base a 5 razze in lega di Alluminio Anodizzato Inossidabile.
- N°5 ruote gemellate \varnothing 50 mm.

Altezza: min. 525 - max. 725 mm.
Sedile: \varnothing 360 mm.
Base: \varnothing 610 mm.



Sedile per Operatore ad elevazione Oleodinamica



- Indicato per Reparto Degenza, Ambulatori, Laboratori
- Sedile rotondo anatomico imbottito e rivestito in similpelle lavabile.
- Pompa oleodinamica a circuito sigillato ad attivazione a pedale.
- Base a 5 razze in lega di Alluminio Anodizzato Inossidabile.
- N°5 ruote gemellate Ø 50 mm.

Altezza: min. 585 - max. 785 mm.

Sedile: Ø 360 mm.

Base: Ø 610 mm.



Sedile per Operatore ad elevazione Oleodinamica



SA.F.E.



- Indicato per Reparto Degenza, Ambulatori, Laboratori
- Sedile rotondo anatomico e schienale imbottiti e rivestiti in similpelle lavabile.
- Pompa oleodinamica a circuito sigillato ad attivazione a pedale.
- Base a 5 razze in lega di Alluminio Anodizzato Inossidabile.
- N°5 ruote gemellate \varnothing 50 mm.

Altezza: min. 585 - max. 785 mm.
Sedile: \varnothing 360 mm.
Base: \varnothing 610 mm.

Sedile per Operatore ad elevazione a vite coperta con sistema di sicurezza fine corsa



SA.F.E.



- Indicato per Reparto Operatorio, Terapia, Degenza, Ambulatori, Laboratori
- Sedile rotondo anatomico in lega di Alluminio Anodizzato Inossidabile. (autoclavabile)
- Struttura verticale in Acciaio Inossidabile Austenitico (AISI 304).
- Base a 5 razze in Acciaio Inossidabile Austenitico (AISI 304).
- N°5 ruote conduttive Gemellate Ø 75 mm.
- Paracolpi perimetrali sul Basamento

Altezza: min. 530 - max. 670 mm.

Sedile: Ø 360 mm.

Base: Ø 603 mm.

Sedile per Operatore ad elevazione a vite coperta con sistema di sicurezza fine corsa



- Indicato per Reparto Operatorio, Terapia, Degenza, Ambulatori, Laboratori
- Sedile rotondo anatomico in lega di Alluminio Anodizzato Inossidabile. (autoclavabile)
- Struttura verticale in Acciaio Inossidabile Austenitico (AISI 304).
- Base a 5 razze in Acciaio Inossidabile Austenitico (AISI 304).
- N°5 piedini conduttivi.
- Paracolpi perimetrali sul Basamento



Altezza: min. 485 - max. 625 mm.
Sedile: Ø 360 mm.
Base: Ø 603 mm.

Sedile per Operatore ad elevazione a vite coperta con sistema di sicurezza fine corsa



SA.F.E.



- Indicato per Reparto Operatorio, Terapia, Degenza, Ambulatori, Laboratori
- Sedile rotondo anatomico imbottito e rivestito in similpelle lavabile.
- Struttura verticale in Acciaio Inossidabile Austenitico (AISI 304).
- Base a 5 razze in Acciaio Inossidabile Austenitico (AISI 304).
- N°5 ruote Conduttive Gemellate Ø 75 mm
- Paracolpi perimetrali sul Basamento

Altezza: min. 525 - max. 725 mm.

Sedile: Ø 360 mm.

Base: Ø 603 mm.

Sedile per Operatore ad elevazione a vite coperta con sistema di sicurezza fine corsa



- Indicato per Reparto Operatorio, Terapia, Degenza, Ambulatori, Laboratori
- Sedile rotondo anatomico imbottito e rivestito in similpelle lavabile.
- Struttura verticale in Acciaio Inossidabile Austenitico (AISI 304).
- Base a 5 razze in Acciaio Inossidabile Austenitico (AISI 304).
- N°5 piedini conduttivi.
- Paracolpi perimetrali sul Basamento



Altezza: min. 540 - max. 680 mm.
Sedile: Ø 360 mm.
Base: Ø 603 mm.

Sedile di Pousche
ad elevazione a vite con sistema di
sicurezza fine corsa



SA.F.E.



- Indicato per Reparto Operatorio, Terapia, Degenza, Ambulatori, Laboratori.
- Basculante a molla di flessione.
- Sedile anatomico con appoggio anteriore in lega di Alluminio Anodizzato Inossidabile. (autoclavabile).
- Struttura verticale in Acciaio Inossidabile Austenitico (AISI 304).
- Base circolare in Acciaio Inossidabile Austenitico (AISI 304).

Altezza: min. 610 - max. 750 mm.

Sedile: 280 x 180 mm.

Base: Ø 425 mm.

Sedile di Pousche
ad elevazione a vite con sistema di
sicurezza fine corsa



SA.F.E.



- Indicato per Reparto Operatorio, Terapia, Degenza, Ambulatori, Laboratori.
- Basculante a molla di flessione.
- Sedile anatomico con appoggio anteriore, imbottito e rivestito in similpelle lavabile.
- Struttura verticale in Acciaio Inossidabile Austenitico (AISI 304).
- Base circolare in Acciaio Inossidabile Austenitico (AISI 304).

Altezza: min. 660 - max. 800mm.

Sedile: 280 x 180 mm.

Base: Ø 425 mm.

Sedile per Operatore ad elevazione Oleodinamica



SA.F.E.



- Indicato per Reparto Operatorio, Terapia Intensiva, Degenza, Ambulatori, Laboratori
 - Sedile a sella anatomica e schienale imbottiti e rivestiti in similpelle lavabile.
 - Schienale regolabile in altezza e profondità.
 - Pompa oleodinamica a circuito sigillato ad attivazione a pedale.
 - Base circolare, in Acciaio Inossidabile Austenitico (AISI 304).
 - Dispositivo frenante centralizzato.
 - N°5 Ruote Conduttive Gemellate Ø 75 mm.
 - Paracolpi perimetrale sul Basamento
- Altezza: min. 620 - max. 820 mm.
Sedile: Ø Max 420 mm.
Base: Ø 470 mm.

Sedile per Paziente
per procedure chirurgiche dorso-
lombo-sacrali

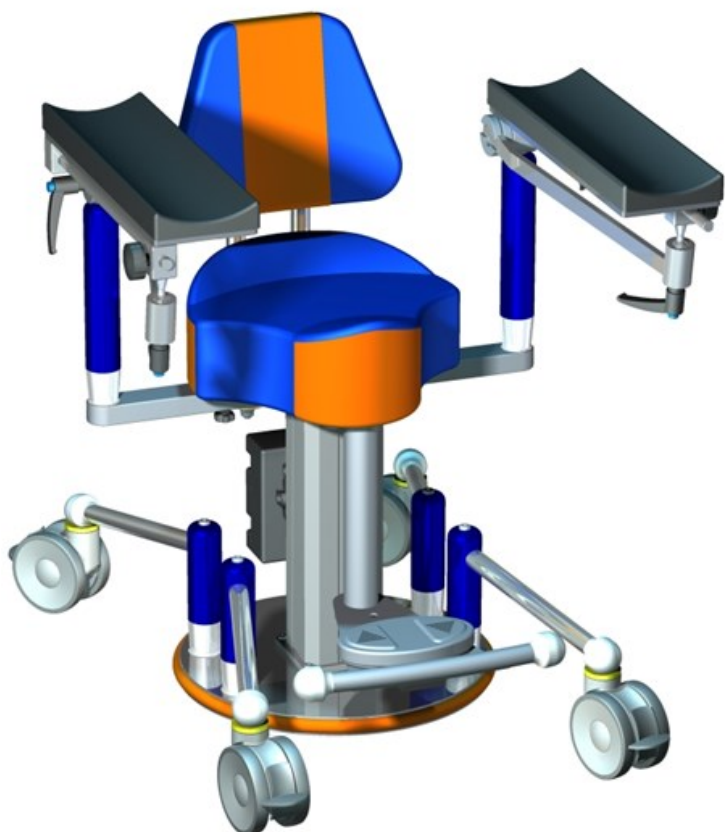


- Indicato per Reparto Operatorio, Ambulatori.
- Integralmente realizzato in Acciaio Inossidabile Austenitico (AISI 304).
- Base a 4 razze in Acciaio Inossidabile Austenitico (AISI 304).
- N°4 piedini conduttivi.

Altezza: 400 mm.
Sedile: 600 x 400 mm.



Dispositivo Sedile Tutore
per Chirurgo ad elevazione
elettromeccanica.



SA.F.E.



- Indicato per Reparto Operatorio.
(Neurochirurgia-Oftalmologia)
- Sedile a sella anatomica e schienale imbottiti e rivestiti in similpelle lavabile.
- Schienale regolabile in altezza e profondità.
- Servo motore elettrico a bassa tensione con controllo salita e discesa del piano di seduta.
- Base circolare, in Acciaio Inossidabile Austenitico (AISI 304) dotata di supporti Ruota, compatibili con ingombri Tavoli Operatori.
- Dispositivo frenante sulle N°4 Ruote.
- N°4 Ruote Conduttive Gemellate \varnothing 125 mm.
- Paracolpi perimetrale sul Basamento.
- Reggibraccia con 7 GDL. (Complessivi 8 GDL)

Altezza del piano seduta:
min. 550 - max. 750 mm.

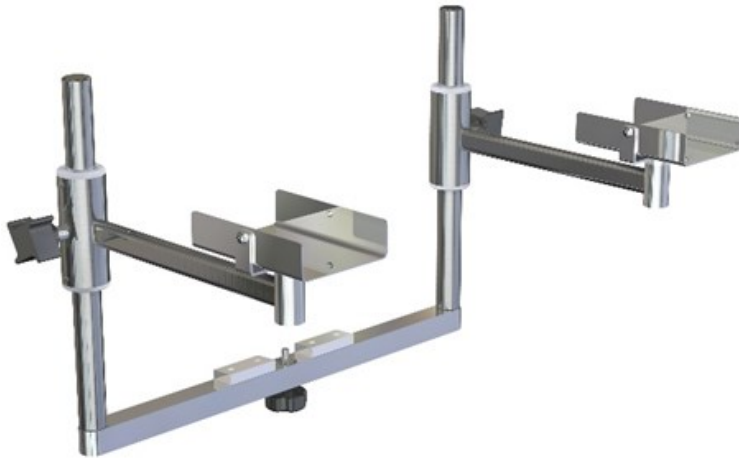
Altezza massima del Tutore-braccia
(Riferito alla sella): X=550 mm - Y=690
mm

Sedile: \varnothing Max 420 mm.

RG-8903

Reggibraccia per SD con 3GDL
(elevazione - rotazione - basculazione)

Indicato Per:
SD 4050 Rev.01
SD 4065 Rev.01





**PROGETTAZIONE, PRODUZIONE, VENDITA E ASSISTENZA RELATIVA A:
DISPOSITIVI PER REPARTI OPERATORI ED AMBIENTI AD ELEVATO GRADO DI SANIFICABILITÀ.
DISPOSITIVI PER LAPAROSCOPIA**

- **Trasporto, Stoccaggio e Gestione di Dispositivi medici e non.**



- **Dispositivi In assistenza agli Operatori**



- **Vassoi e Bacinelle ad uso Clinico.**



LUCINI SURGICAL CONCEPT srl
Via Sant'Alberto, 4/6/8
20020 Lainate - Milano - Italy
Tel. +39 (0)2 91 86 543 - Fax +39 (0)2 91 89 185
E-mail: info@lucinisurgicalconcept.com
<http://www.lucinisurgicalconcept.com>

- **Dispositivi Riscaldatori termoregolati ad Aria o Acqua.**



- **Dispositivi Elevatori di Soluzione Infusionale**



- **Sedili per Operatori**



- **Postazioni per sanificazione Operatori di Camera Operatoria (Lavelli-Lavamani ed accessori)**



- **Dispositivi per la Gestione dei Dispositivi Medici e Presidi**



- **Dispositivi Integrativi dell'ergonomia (Pedane, Tutori per Operatori)**



- **LaparoTensor®**



This document was created with Win2PDF available at <http://www.win2pdf.com>.
The unregistered version of Win2PDF is for evaluation or non-commercial use only.
This page will not be added after purchasing Win2PDF.